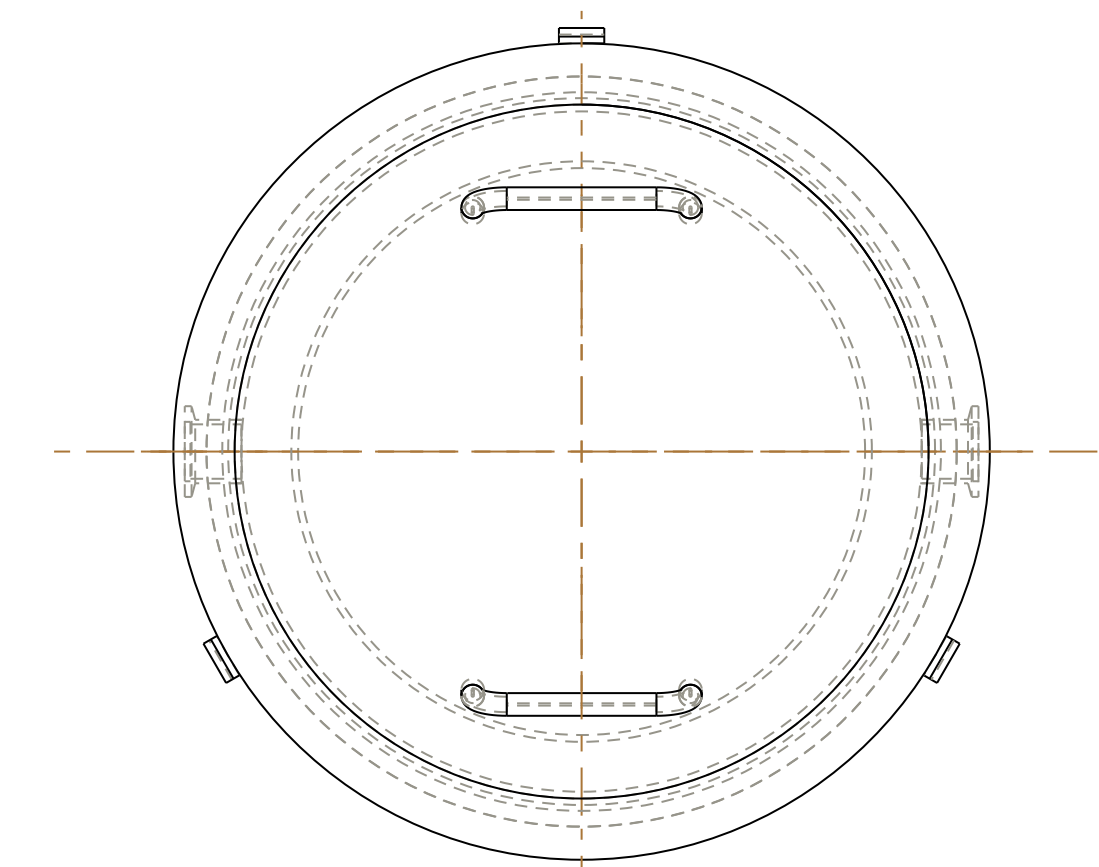
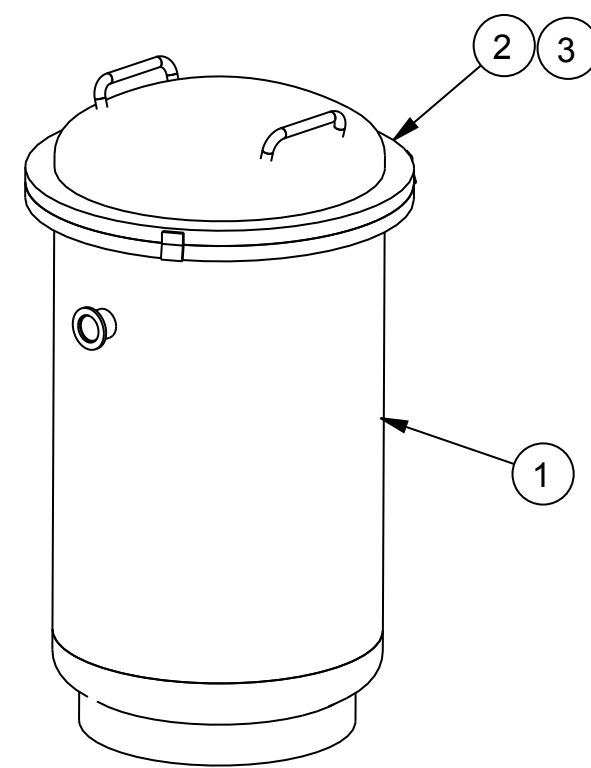
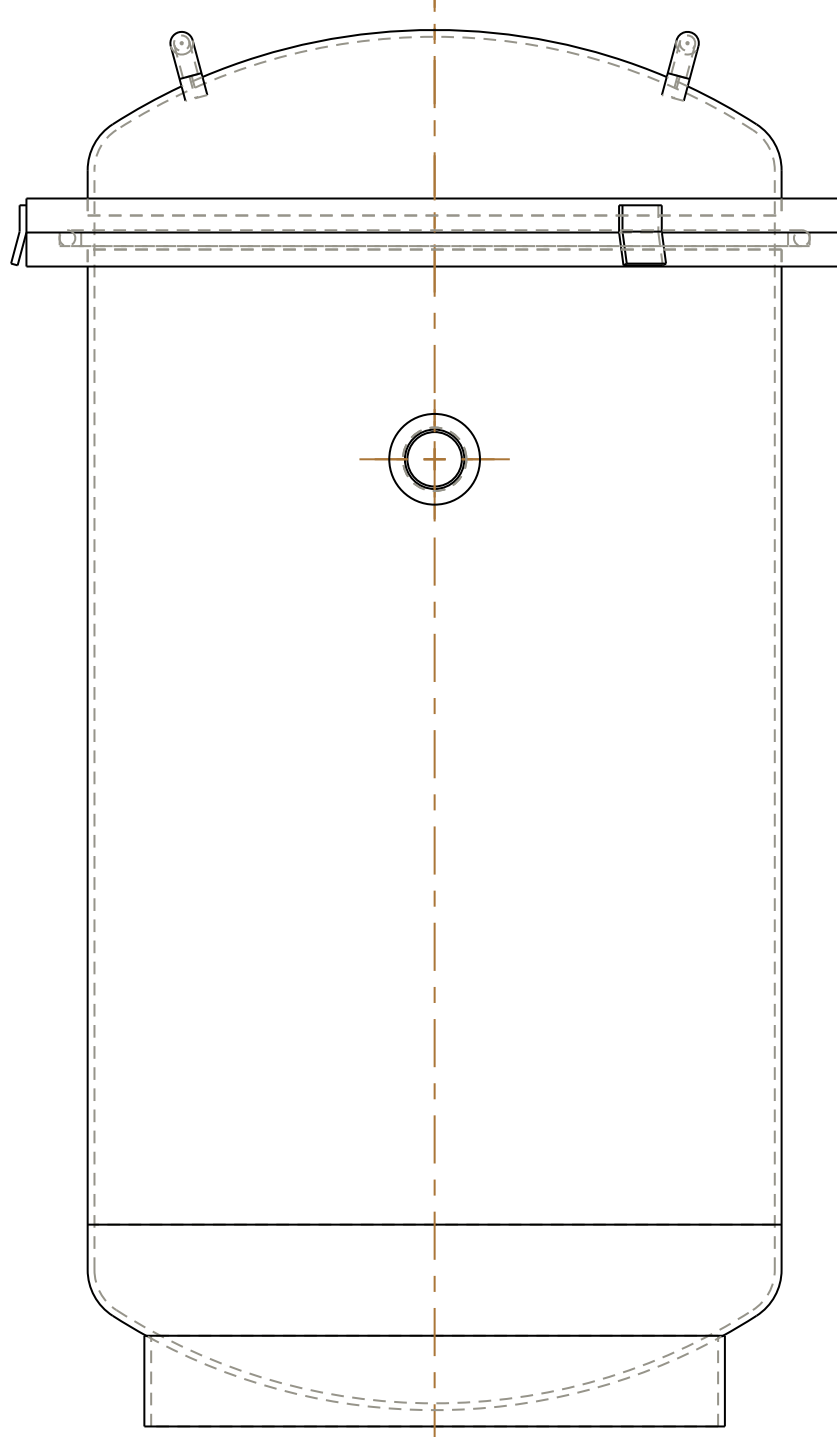
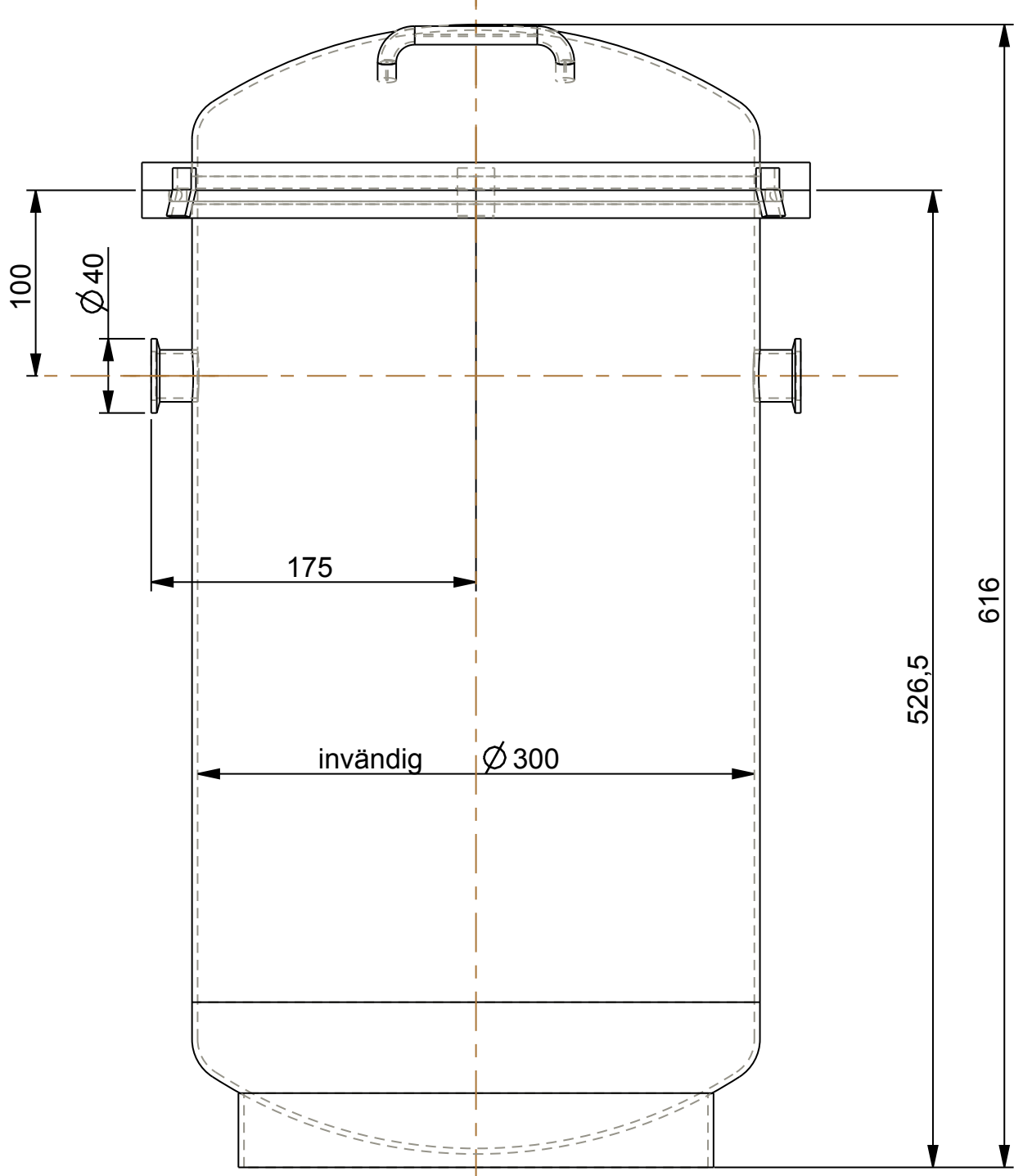


4

3

2

1



SCALE 0,300

Förbättringsförslag öka o-ringmått 316 till mitt i fläns.

Generell tolerans där ej annat anges enligt ISO 2768 medel

Generell ytjämnhet där ej annat anges Ra 6,3

Skarpa hörn och kanter fasas

3	1	O-ring	Viton	Ø 316.9x6,99
2	1	Lock-smst-1	0804-02	
1	1	Burk-smst-1	0804-01	
Det	Ant	Ben	Mat	Dim
LÖWENER VACUUMSERVICE			Kammare-smst-1	
			08-03-31	0804-00_Kammare-smst-1
			GL DWK	

4

3

2

1

D

D

C

C

B

A

A